

SMART-CONTROLLER-SET



Das Smart-Controller-Set kombiniert Sensorik und Aktorik und dient innerhalb der Smart-Produktfamilie zur Steuerung, Regelung und Kontrolle der angeschlossenen Elemente. Das Set wird an zentraler Stelle eines Wohnbereichs installiert und über den BUS mit dem Smart-Router verbunden.

Über die frei belegbaren Tasten des Smart-Controllers und die Vielzahl an Ein- und Ausgängen des Smart-Powers lassen sich elektrische Verbraucher wie Licht, Rollläden, Steckdosen, usw. im Haus steuern. Über die integrierten Sensoren kann z.B. die Heizung geregelt oder bei Bewegung automatisch die Lichter gesteuert werden.

Der Smart-Controller ist in verschiedenen Farbkombinationen erhältlich.

Eigenschaften

- Multifunktionsdisplay
- Bewegungsmelder
- Temperatur- und Feuchtesensor
- Luftqualitätsensor
- Helligkeitssensor
- Infrarotempfänger
- Nacht-LED
- 10 x 230V Ausgang
- 2 x Dimmkanal
- 10 x Binäreingänge

Besonderheiten

- Anzeige von Innen- und Außentemperatur
- Anzeige von Meldungen (z.B. „Garage geöffnet“)
- Individuelle Tasterbeschriftung über Display abrufbar
- Steuerung über Universalfernbedienung
- Kompakte Bauweise

Bedienelemente

- 8 x Taster (beleuchtet)
- 1 x Infotaste
- 1 x Navigationsrad

Technische Daten

- Abmessungen (HxBxT) 210x140x30mm
- Spannung
 - 24V DC ($\pm 10\%$) (Smart-Controller)
 - 24V DC 230V, 50Hz (Smart-Power)
- Schutzart IP20
- Schutzklasse I & II
- Umgebungstemperatur 0...45°C
- Schaltleistung max. 1500VA
- Ausgänge
 - 10 x 230V AC
 - 2 x Dimmkanal (max. 300W pro Kanal)
 - 2 x 24V DC (max. 100 mA)
 - 1 x Analogausgang 0-10V
 - 1 x Relais (max. 24V / 1 A)
- Eingänge:
 - 4 x 230V AC
 - 6 x 24V DC (1 x Analogeingang 0-10V)
 - 1 x externer Temp.Sensor (KTY10-5)
- Sensoren:
 - Bewegungsmelder
 - Temperatur/Feuchte/Luftqualität
 - Helligkeitssensor
 - IR-Empfänger (RC5-Signale)

Lieferumfang (Set)

- 1 x Smart-Controller
- 1 x Rahmen für Smart-Controller
- 1 x Smart-Power
- 1 x Smart-Wire
- Befestigungsmaterial
- Bedienungsanleitungen

Artikelnummern

- Smart-Controller : SC-2
- Smart-Power: SP-2
- Smart-Wire: SW-2
- Unterputzdose: GBB-65 bzw. GBB-95
- Smart-Router: SRT-2

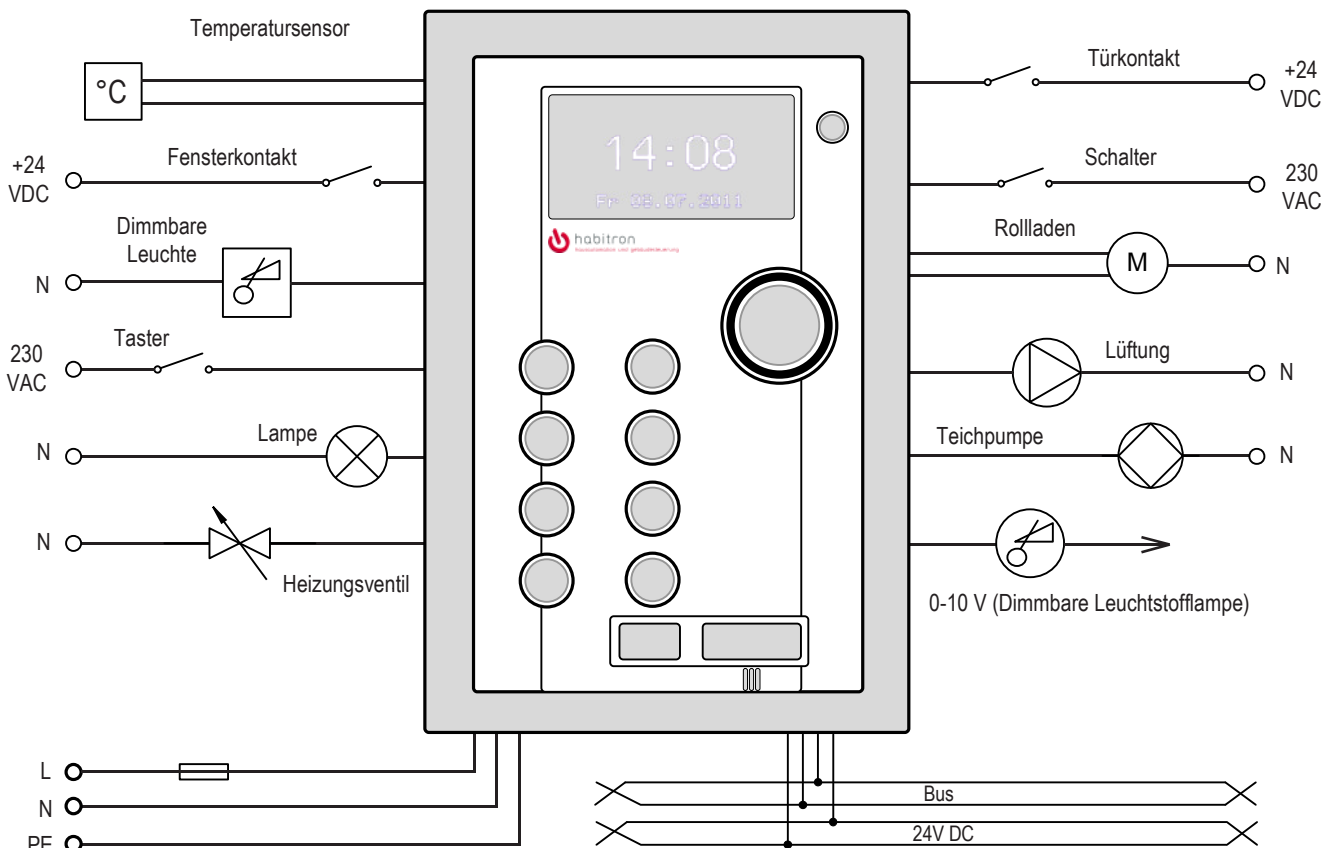
Benötigtes Zubehör

- Unterputzdose (65mm bzw. 95mm)
- Smart-Router

Zusatzinformationen

- Displayfarbe in schwarz-weiß und blau-weiß erhältlich
- Rahmenfarbe in weiß und anthrazit erhältlich
- Smart-Controller in weiß oder silber erhältlich

Anschlussbeispiel



SMART-ROUTER



Der Smart-Router ist das Herzstück des habitrion-Systems und bietet die Konfigurations-Schnittstelle über RS232.

Dieses Modul sorgt für eine reibungslose Kommunikation zwischen allen BUS-Teilnehmern und versorgt diese zudem mit 24V.

Es können bis zu 64 Module über 8 Kanäle an einen Smart-Router angeschlossen werden, wobei dieser automatisch die Adressen-Vergabe übernimmt.

Eine Kaskadierung mehrerer Smart-Router ist möglich, um große Projekte mit mehr als 64 Modulen umzusetzen.

Eigenschaften / Einsatzgebiet

- Zentrale Kommunikationsschnittstelle (Master)
- Versorgung von bis zu 64 Modulen mit 24V
- Automatische Adressen-Vergabe an die angeschlossenen Module

Besonderheiten

- Funkuhrempfänger (DCF-77)
- Spannungsversorgung über BUS-Leitung

Bedienelemente

- 1 x Schiebeschalter zur Umschaltung zwischen RS232 und RS485

Anzeigeelemente

- 4 x LED für Betriebszustand
- 8 x LED für Kommunikationsanzeige zwischen Router und angeschlossenen BUS-Modulen
- 1 x LED für Kommunikationsanzeige zwischen Router und PC

Technische Daten

- | | |
|------------------------|---|
| • Abmessungen (HxBxT) | 157x60x100mm |
| • Spannung | 24V DC ($\pm 10\%$) |
| • Stromaufnahme Router | $\leq 100\text{mA}$ |
| • Stromaufnahme System | max. 6A |
| • Anschluss | Busstecker (4x0,8mm ²) |
| • Ausgänge | 8 Kanäle
(max. 750mA / Kanal) |
| • Busteilnehmer | max. 64 auf 8 Kanäle |
| • Anschlüsse | 1 x Versorgungsstecker
1 x Master-Stecker
8 x BUS-Stecker |
| • Schutzart | IP20 |
| • Schutzklasse | II |
| • Umgebungstemperatur | 0...45°C |
| • Gerätebreite | 10 TE |
| • Befestigungsart | Hutschiene |

Lieferumfang

- 1 x Smart-Router
- Bedienungsanleitung

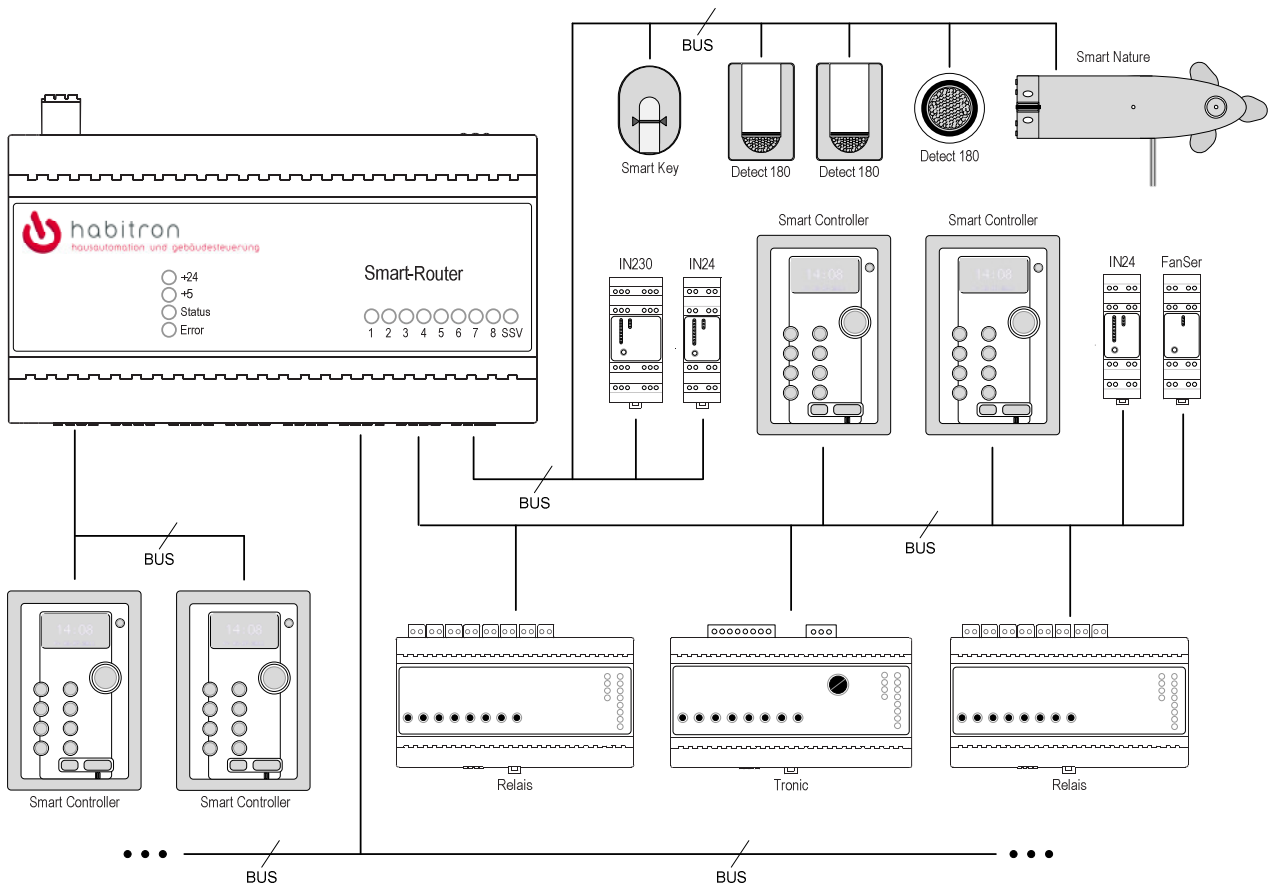
Artikelnummern

- Smart-Router: SRT-2
- Smart-Power-Supply 2.5A : SPS2.5A-24
- Smart-Power-Supply 4.2A : SPS4.2A-24

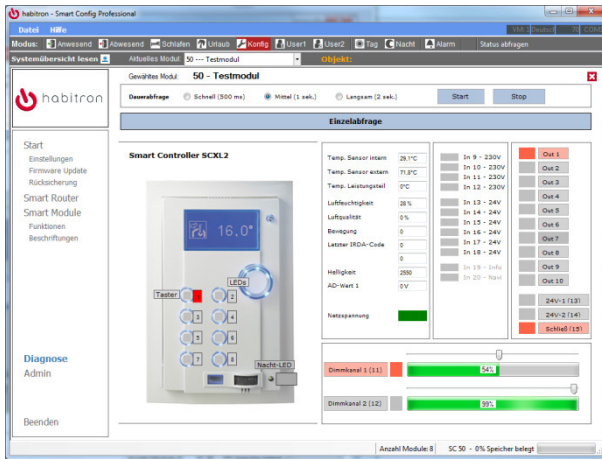
Benötigtes Zubehör

- Smart-Power-Supply

Anschlussbeispiel



SMART-CONFIG



Die Smart-Config ist eine sehr einfach zu bedienende Konfigurationssoftware für das habitron-System. Mit dieser Software lässt sich das System leicht konfigurieren, anpassen und erweitern.

Holen Sie sich mit der Smart-Config eine komplette Übersicht aller eingerichteten Funktionen im Haus auf Ihren PC und passen Sie diese dann später an.

Mit den verschiedenen Softwarepaketen (Professional & Easy Version) wird auf die entsprechenden Bedürfnisse der Elektriker und Endkunden eingegangen.

Eigenschaften / Einsatzgebiet

- Einrichten/Ändern der Funktionen im Haus
- Einrichten von Benutzermodi
- Beschriftung von Ein/Ausgängen, Tasten und Meldungen
- Einstellung Tag/Nacht-Umschaltung
- Firmwareupdates
- Rücksicherung von Konfigurationsdaten
- Einstellen der Modulparameter
- Einlernen von Benutzer/Finger für Smart-Key
- U.v.m.

Besonderheiten

- Sehr einfache Bedienung
- Überblick über sämtliche Funktionen im Haus
- Diagnosebereich (Prof. Version) zum Direkten Schalten von Ausgängen und Auswerten von Sensoren/Eingängen
- Adminbereich (Prof. Version)

Systemvoraussetzungen

- Windows® XP/Vista/7
- 30 MB Festplattenspeicher
- .Net Framework 2.0
- RS232-Schnittstelle

Artikelnummern

- Smart-Config (Easy Version): SSC-EASY
- Smart-Config (Prof. Version): SSC-PRO

SMART-OUT 8/RELAIS



Das Smart-Out 8/Relais ist ein Reiheneinbaugerät mit insgesamt 8 potentialfreien Relais-Ausgängen.

Das Gerät wird über den BUS mit dem Smart-Router verbunden und dient dabei innerhalb der Smart-Produktfamilie als universelles Schaltmodul für elektrische Verbraucher jeglicher Art.

Eigenschaften / Einsatzgebiet

- Beleuchtungssteuerung
- Steuerung von Steckdosen
- Steuerung von bis zu 4 Rollläden/Jalousien
- Markisensteuerung
- Anbindung von elektrischen Türschlösser
- Garagentorsteuerung
- Gartenbewässerung
- u.v.m.

Besonderheiten

- Ansteuerung unterschiedlicher elektrischer Verbraucher durch 8 potentialfreie Ausgänge
- Schalten von großen Lasten (z.B. Herdplatte)
- Schalten unterschiedlicher Phasen möglich
- Integrierte Zeitfunktion (z.B. Urlaubssimulation)

Bedienelemente

- 8 x Taster für direktes Schalten der Ausgänge

Anzeigeelemente

- 4 x LED für Betriebszustand
- 8 x LED für Schaltzustände

Technische Daten

- Abmessungen (HxBxT) 60x157x100mm
- Spannung 24V DC ($\pm 10\%$)
- Anschluss Busstecker (4x0,8mm²)
- Stromaufnahme $\leq 100\text{mA}$
- Schutzart IP20
- Schutzklasse II
- Umgebungstemperatur 0...45°C
- Gerätebreite 10 TE
- Ausgänge 8
- Kontaktart Schließer potentialfrei
- Kontaktmaterial AgSnO₂
- Anschlussquerschnitt 0,2 bis 2,5mm²
- Nennspannung 250V/440V AC, 50Hz
- Nennstrom 16A bei 230V AC
10A bei 24V DC
- Schaltleistung max. 16A bei 230V AC
pro Ausgang
- Befestigungsart Hutschiene

Lieferumfang

- 1 x Smart-Out 8/Relais
- Bedienungsanleitung

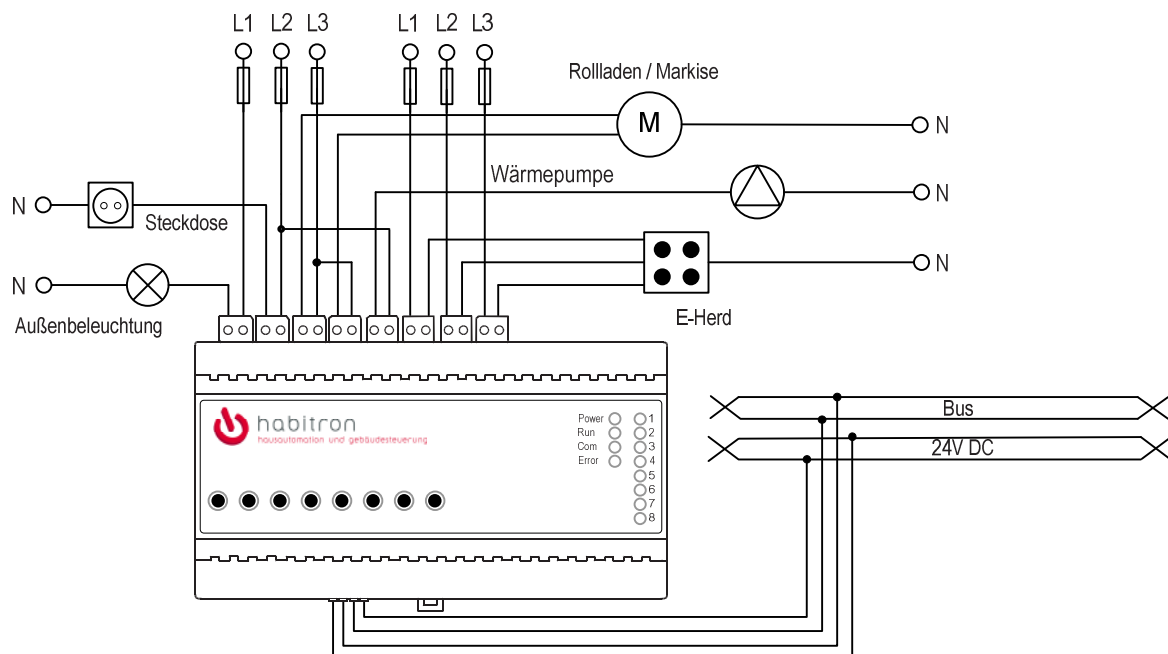
Artikelnummern

- Smart-Out 8/Relais: SO8-REL-2
- Smart-Router: SRT-2

Benötigtes Zubehör

- Smart-Router

Anschlussbeispiel



SMART-OUT 8/TRONIC



Das Smart-Out 8/Tronic ist ein Reiheneinbaugerät mit insgesamt 8 potentialgebundenen Ausgängen.

Das Gerät wird über den BUS mit dem Smart-Router verbunden und ist innerhalb der Smart-Produktfamilie besonders gut dafür geeignet, eine hohe Anzahl von Schaltzyklen wie z.B. in Heizkreisverteiltern verschleißfrei zu bewerkstelligen.

Eigenschaften / Einsatzgebiet

- Beleuchtungssteuerung
- Steuerung von Steckdosen
- Häufiges Schalten von Heizungsstellmotoren
- u.v.m.

Besonderheiten

- verschleißfreies Schalten durch Triac-Technik
- Schalten unterschiedlicher Phasen nicht möglich

Bedienelemente

- 8 x Taster für direktes Schalten der Ausgänge

Anzeigeelemente

- 4 x LED für Betriebszustand
- 8 x LED für Schaltzustände

Technische Daten

- | | |
|------------------------|--|
| • Abmessungen (HxBxT) | 60x157x100mm |
| • Spannung | 24V DC (±10%) |
| • Anschluss | Busstecker (4x0,8mm ²) |
| • Stromaufnahme | ≤ 80mA |
| • Schutzart | IP20 |
| • Schutzklasse | II |
| • Umgebungstemperatur | 0...45°C |
| • Gerätebreite | 10 TE |
| • Ausgänge | 8 |
| • Kontaktart | elektr. Schaltausgang
potentialgebunden |
| • Anschlussquerschnitt | 0,2 bis 2,5mm ² |
| • Nennspannung | 230V AC, 50Hz |
| • Nennstrom | 10A bei 230V AC |
| • Schaltleistung | max. 1500VA |
| • Befestigungsart | Hutschiene |

Lieferumfang

- 1 x Smart-Out 8/Tronic
- Bedienungsanleitung

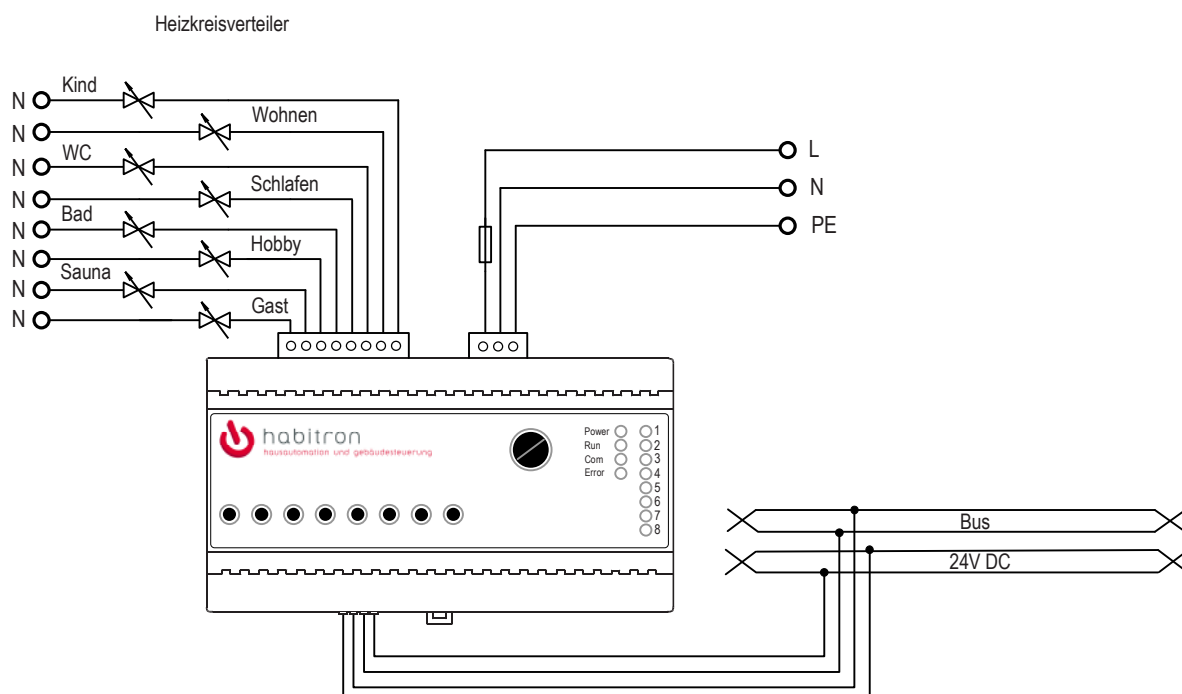
Artikelnummern

- Smart-Out 8/Tronic: SO8-TRO-2
- Smart-Router SRT-2

Benötigtes Zubehör

- Smart-Router

Anschlussbeispiel



SMART-NATURE



Das Smart-Nature ist ein Außenmodul mit vielen wichtigen Sensoren für Regen, Wind, Temperatur, Feuchte, und Helligkeit. Es wird im Außenbereich angebracht und dient zur Übertragung von Umweltdaten an das habitron-System.

Man kann sich dadurch über jeden Smart-Controller im Haus die Außentemperatur- und Feuchtigkeit anzeigen lassen. Es lassen sich aber auch Rollläden, Jalousien, Markisen und die Gartenbewässerung automatisiert mit Hilfe des Smart-Nature steuern.

Eigenschaften / Einsatzgebiet

- Regensensor
- Windsensor
- Außentemperatur- und Feuchtesensor
- Helligkeitssensor
- Zur automatischen Steuerung von Rollläden/Jalousien, Markisen und Gartenbewässerung, u.v.m.

Besonderheiten

- Funkuhrempfänger (DCF-77)
- Spannungsversorgung über BUS-Leitung

Bedienelemente

- 2 x Taster zum einfachen Einlernen am System

Anzeigeelemente

- 3 x LED für Betriebszustand
- 1 x LED für DCF-77 Signal

Technische Daten

- | | |
|-----------------------|---------------------------------------|
| • Abmessungen (HxBxT) | 160x290x150mm |
| • Spannung | 24V DC (±10%) |
| • Anschluss | Busstecker (4x0,8mm ²) |
| • Stromaufnahme | ≤ 80mA bei aktiver Heizung max. 420mA |
| • Schutzart | IP43 |
| • Umgebungstemperatur | -20...50°C |
| • Befestigungsart | Wandmontage oder Mastmontage |

Lieferumfang

- 1 x Smart-Nature
- Bedienungsanleitung

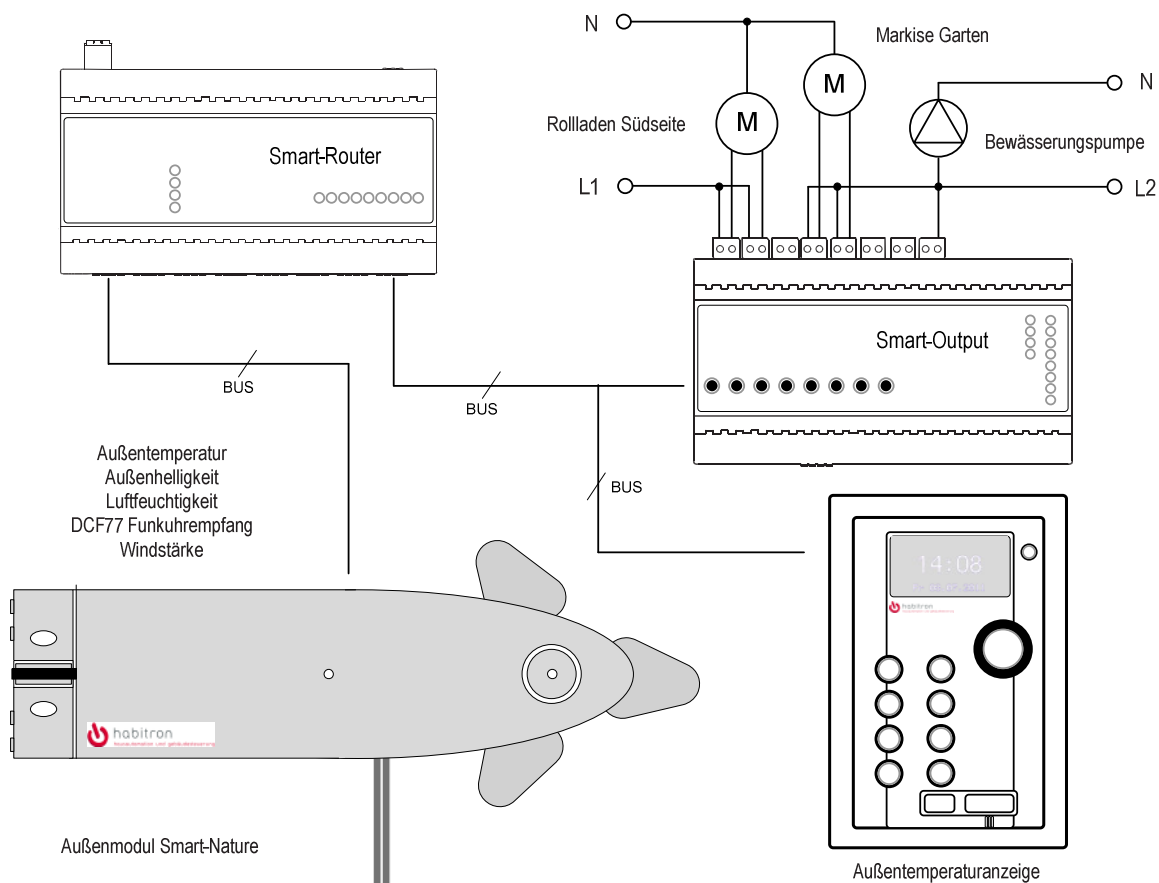
Benötigtes Zubehör

- Smart-Router

Artikelnummern

- | | |
|-------------------------------|---------|
| • Smart-Nature (weiß): | SN-W |
| • Smart-Nature (transparent): | SN-T |
| • Eck- und Mastbefestigung: | Z-SN-MH |
| • Smart-Router: | SRT-2 |

Anschlussbeispiel



SMART-KEY



Der Smart-Key ist eine intelligente Zugangslösung für Ihr Gebäude. Es werden nicht nur Tür und Tor geöffnet, sondern Sie können selbst bestimmen, welche Funktionen im Gebäude beim Einlesen des entsprechenden Benutzer/Finger ausgelöst werden sollen.

Sie können sich z.B. individuell von einem bestimmten Lichtszenario begrüßen lassen, nachdem die Tür über den Smart-Key geöffnet wurde. Ebenso können Sie den Zugang für bestimmte Personen zeitlich begrenzen und jederzeit wieder aus dem System entfernen.

Die kinderleichte Einrichtung und die unbegrenzten Möglichkeiten machen den Smart-Key einzigartig.

Eigenschaften / Einsatzgebiet

- Fingerprintsensor
- Hohe Sicherheit
- Hohe Erkennungsrate
- Manipulationsgeschützt
- Einzigartiger Komfort

Besonderheiten

- Einfaches Einlernen von Benutzer/Finger durch die Konfigurationssoftware Smart-Config
- Unbegrenzte Steuermöglichkeiten individuell auf den jeweiligen Benutzer anpassbar
- Spannungsversorgung über BUS-Leitung

Bedienelemente

- 1 x Fingerprintsensor

Anzeigeelemente

- 1 x LED für Betriebszustand

Technische Daten

- | | |
|--------------------------|--|
| • Abmessungen (HxBxT) | 50x50x35mm(Unterputz) |
| • Spannung | 24V DC (±10%) |
| • Anschluss | Schraubklemmen |
| • Leistungsaufnahme | ca. 1W |
| • Schutzart | IP44 |
| • Umgebungstemperatur | -30...70°C |
| • Programmierbare Finger | 250 |
| • Zutrittsprotokoll | ja |
| • Biometrische Daten | FAR 1×10^{-6} / FRR $1,4 \times 10^{-2}$ |
| • Montagehöhe | Unterputz: 1,55m
Aufputz: 1,35m
Integra: 1,55m |

Lieferumfang

- 1 x Smart-Key
- Bedienungsanleitung

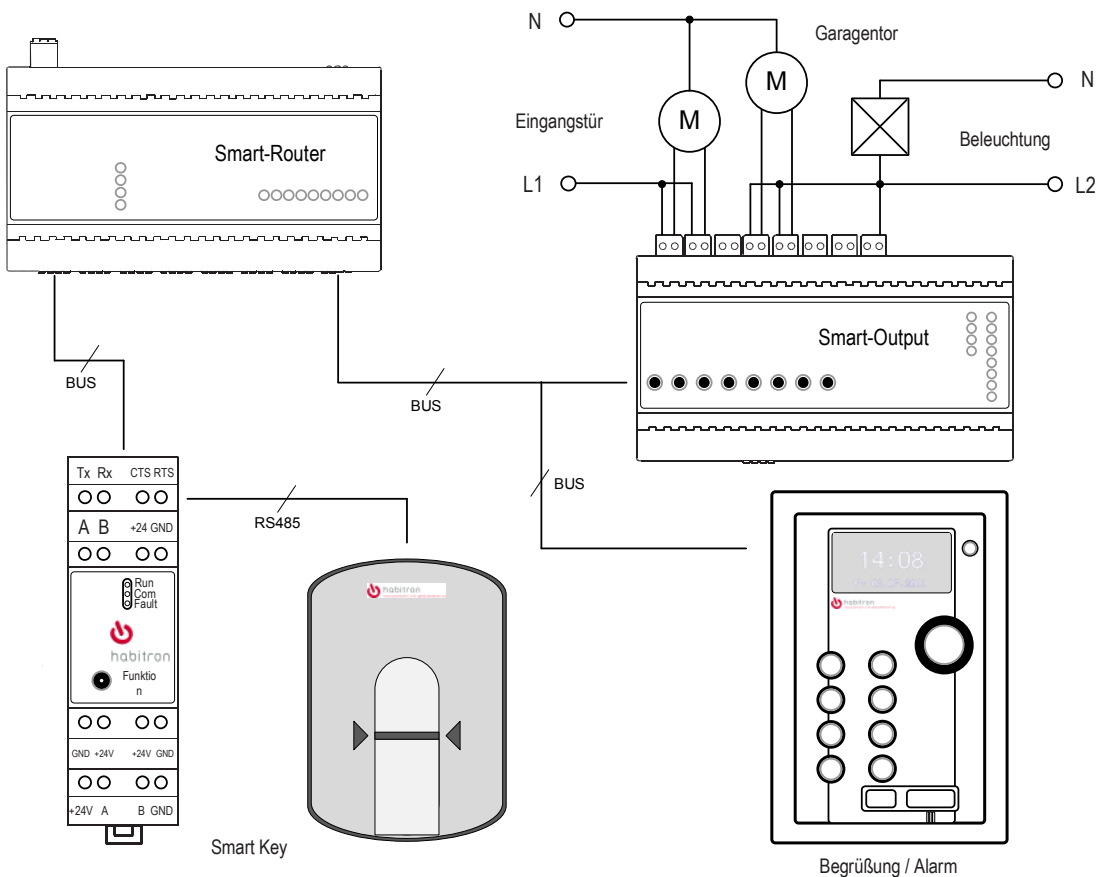
Benötigtes Zubehör

- Smart-Com (Fanser)
- Smart-Router

Artikelnummern

- Smart-Key Unterputz: SB-EK-HOME-UP
- Smart-Key Aufputz: SB-EK-HOME-AP
- Smart-Key Integra: SB-EK-HOME-INTEGRA
- Smart-Com (Fanser): SFS-2.0
- Smart-Router: SRT-2

Anschlussbeispiel



SMART-IP



Das Smart-IP verbindet das habitron-System mit anderen Endgeräten wie Ihrem PC, Mobiltelefon oder einem Touchpanel über das vorhandene Heimnetzwerk.

Die neu entwickelte Version der Smart-Config kann mit Hilfe dieses Moduls nun noch schneller und effizienter mit dem habitron-System kommunizieren.

Der sichere Zugriff auf Ihr Haus ist mit diesem Modul jederzeit und von überall aus möglich.

Eigenschaften / Einsatzgebiet

- Liefert alle aktuellen Daten aus dem habitron-System zum jeweiligen Endgerät (PC, Mobiltelefon, Touchpanel)
- Kommunikation zwischen Smart-Config und dem habitron-System über IP
- Sichere verschlüsselte Verbindung

Besonderheiten

- Auslesen des habitron-Systems innerhalb weniger Sekunden über IP
- Konfigurierbar über Browser durch integrierten Webserver

Bedienelemente

- 1 x Reset-Taster

Anzeigeelemente

- 3 x LED für Betriebszustand
- 2 x LED für LAN-Aktivität

Technische Daten

- | | |
|------------------------|-----------------------------|
| • Abmessungen (HxBxT) | 75x23x90mm |
| • Spannung | 24V DC |
| • Stromaufnahme | ≤100mA |
| • Anschluss | Schraubklemme |
| • Schutzart | IP20 |
| • Schutzklasse | II |
| • Umgebungstemperatur | 0...45°C |
| • Gerätebreite | 1,5 TE |
| • Anschlussquerschnitt | 0,14 bis 2,5mm ² |
| • Befestigungsart | Hutschiene |
| • Schnittstellen | RJ45(LAN) / RS232 |
| • Prozessor | High Performance 32-bit |
| • RAM | 8 MB SDRAM |
| • Flashspeicher | 16MB |

Lieferumfang

- 1 x Smart-IP
- Bedienungsanleitung

Benötigtes Zubehör

- Smart-Router

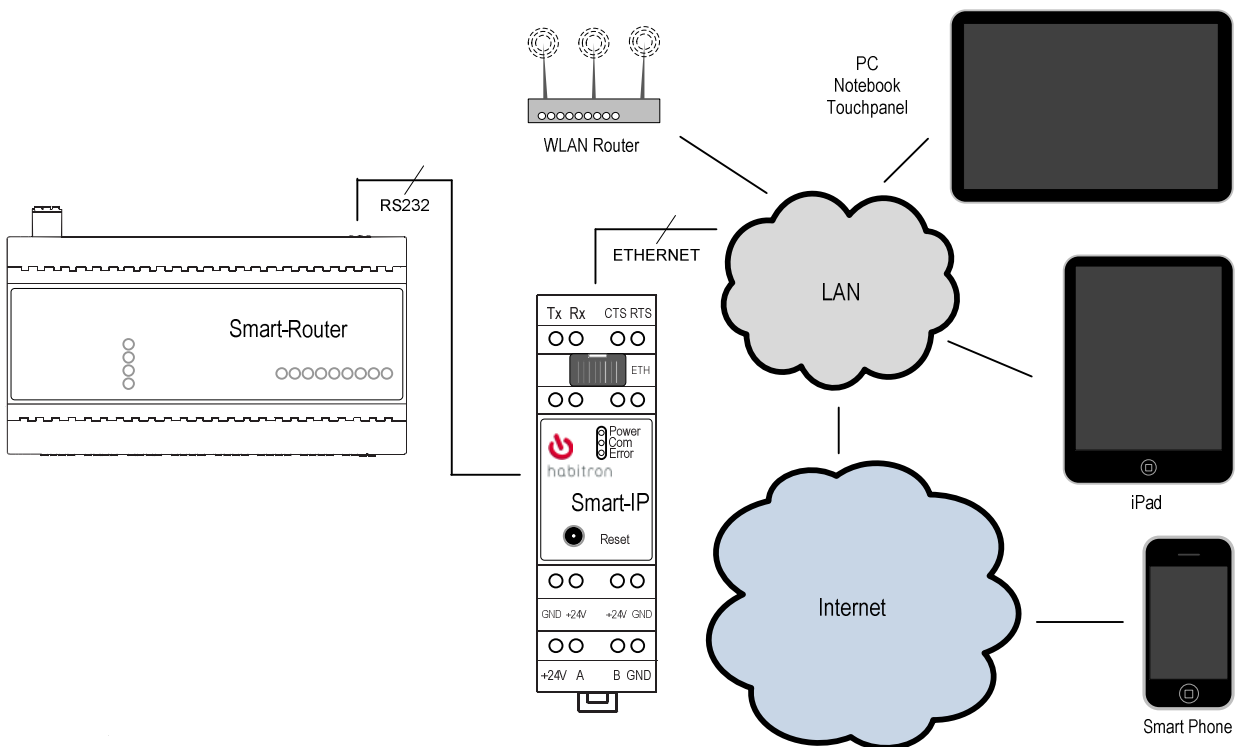
Artikelnummern

- Smart-IP: SIP
- Smart-Router: SRT-2

Zusatzinformationen

- Zurzeit nicht verfügbar

Anschlussbeispiel



SMART-DETECT 180-2



Der Smart-Detect 180-2 ist ein BUS-Bewegungsmelder für den Innen- und Außenbereich. Es lassen sich Gebäudefronten, Grundstücke und Räume mit einer Fläche von bis zu 200m² überwachen.

Die Empfindlichkeit des Bewegungsmelders lässt sich dabei komfortabel über die Konfigurationssoftware Smart-Config einstellen.

Eigenschaften / Einsatzgebiet

- Bewegungssensor
- Helligkeitssensor
- Empfindlichkeit über Smart-Config einstellbar
- Wand- und Eckmontage möglich

Besonderheiten

- Spannungsversorgung über BUS-Leitung

Bedienelemente

- 1 x Taster zum einfachen Einlernen am System

Anzeigeelemente

- 1 x LED für Betriebszustand
- 1 x LED für Bewegungsdetektion (abschaltbar über Smart-Config)

Technische Daten

- | | |
|-----------------------|------------------------------------|
| • Abmessungen (HxBxT) | 120x78x55mm |
| • Spannung | 24V DC (±10%) |
| • Anschluss | Busstecker (4x0,8mm ²) |
| • Stromaufnahme | ≤ 50mA |
| • Schutzart | IP54 |
| • Schutzklasse | II |
| • Umgebungstemperatur | -20...50°C |
| • Erfassungswinkel | 180° horizontal
90° vertikal |
| • Reichweite | max. 12m bzw. 20m |
| • Befestigungsart | Wandmontage oder
Eckmontage |

Lieferumfang

- 1 x Smart-Detect 180-2
- 1 x Adapter für Außeneck-Montage
- 1 x Adapter für Inneneck-Montage
- Bedienungsanleitung

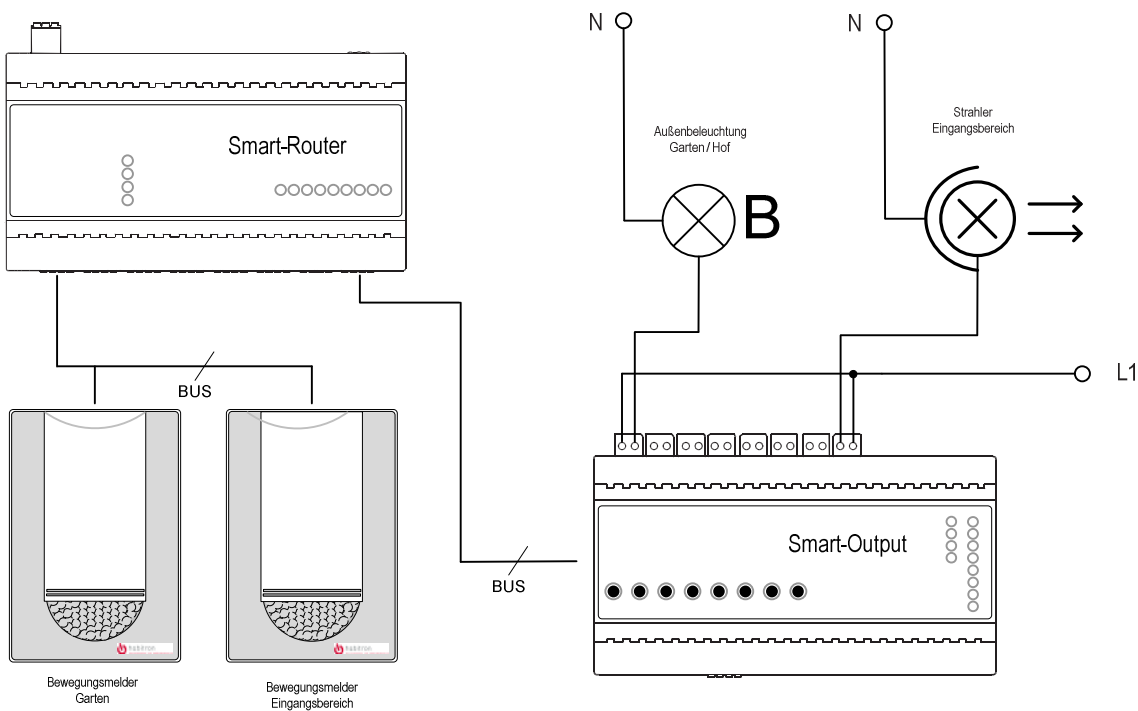
Artikelnummern

- | | |
|---------------------------------|------------|
| • Smart-Detect 180-2 (weiß): | SD-180-2W |
| • Smart-Detect 180-2 (schwarz): | SD-180-2SW |
| • Smart-Detect 180-2 (silber): | SD-180-2SI |
| • Smart-Router: | SRT-2 |

Benötigtes Zubehör

- Smart-Router

Anschlussbeispiel



SMART-DETECT 360



Der Smart-Detect 360 ist ein BUS-Bewegungsmelder für den Deckeneinbau im Innenbereich. Der Bewegungsmelder passt in jeden handelsüblichen Einbaurahmen, da er die äußeren Abmessungen des Leuchtmittels hat.

Die Empfindlichkeit des Bewegungsmelders lässt sich komfortabel über die Konfigurationssoftware Smart-Config einstellen.

Eigenschaften / Einsatzgebiet

- Bewegungssensor
- Helligkeitssensor
- Empfindlichkeit über Smart-Config einstellbar
- Für Deckeneinbau geeignet

Besonderheiten

- Spannungsversorgung über BUS-Leitung

Bedienelemente

- 1 x Taster zum einfachen Einlernen am System

Anzeigeelemente

- 1 x LED für Betriebszustand
- 1 x LED für Bewegungsdetektion (abschaltbar über Smart-Config)

Technische Daten

- | | |
|-----------------------|---------------------------------|
| • Abmessungen (HxBxT) | 83 x Ø 82mm |
| • Spannung | 24V DC (±10%) |
| • Anschluss | Schraubklemmen |
| • Stromaufnahme | ≤ 50mA |
| • Schutzart | IP20 |
| • Schutzklasse | II |
| • Umgebungstemperatur | -20...50°C |
| • Erfassungswinkel | 360° mit 180°
Öffnungswinkel |
| • Reichweite | max. 8m rundrum |
| • Befestigungsart | Deckeneinbau |

Lieferumfang

- 1 x Smart-Detect 360
- Bedienungsanleitung

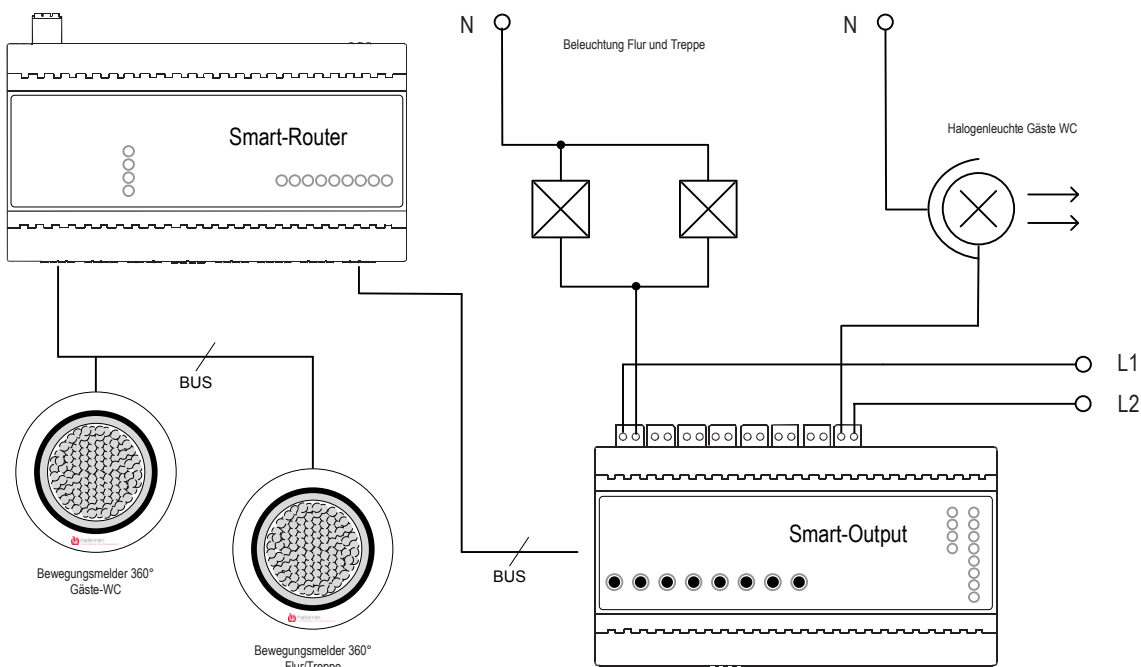
Artikelnummern

- | | |
|---------------------|-----------|
| • Smart-Detect 360: | SD-360-DE |
| • Smart-Router: | SRT-2 |

Benötigtes Zubehör

- Smart-Router

Anschlussbeispiel



SMART-GSM



Das Smart-GSM in Verbindung mit dem Smart-Com (Fanser) dient zur einfachen Übertragung von Informationen und Befehlen zwischen Ihrem Mobiltelefon und dem habitron-System.

Öffnen Sie von unterwegs Ihre Türen, ändern Sie die Sollwerttemperaturen oder lassen Sie sich über sämtliche Änderungen im Haus informieren.

Und das alles bequem per SMS über Ihr Mobiltelefon.

Eigenschaften / Einsatzgebiet

- GSM-Modem
- Dual-Band GSM 900/1800 MHz
- Einfache Kommunikation mit dem habitron-System per SMS
- Einrichtung über die Konfigurationssoftware Smart-Config

Besonderheiten

- Individuell einstellbare Texte für Befehle und Informationen
- Spannungsversorgung über BUS-Leitung

Anzeigeelemente

- 1 x LED für Betriebszustand

Technische Daten

- Abmessungen (HxBxT) 65x74x33mm
- Spannung 7-30V DC
- Leistungsaufnahme ca. 2W
- Umgebungstemperatur -20...70°C

Lieferumfang

- 1 x Smart-GSM
- 1 x externe Antenne
- 1 x RS232 Kabel
- Bedienungsanleitung

Benötigtes Zubehör

- Smart-Com (Fanser)
- Smart-Router
- Beliebige SIM-Karte

Artikelnummern

- Smart-GSM: SGSM-2.0
- Smart-Com (Fanser): SFS-2.0
- Smart-Router: SRT-2

SMART-IN 8/24V



Das Smart-In 8/24V ist ein Reiheneinbaugerät mit insgesamt 8 Binär-Eingängen.

Das Gerät wird über den BUS mit dem Smart-Router verbunden und ist dient innerhalb der Smart-Produktfamilie dazu, angeschlossene Standard-Taster/Schalter, Endschalter und Fensterkontakte systemweit auswerten zu können.

Mit diesem Modul verwandeln Sie jeden konventionellen Taster/Schalter in einen BUS-Taster/Schalter, und das im sicheren 24V-Bereich.

Eigenschaften / Einsatzgebiet

- Systemweite Auswertung konventioneller Taster/Schalter
- Systemweite Auswertung von Endschalter
- Auswertung von Fensterkontakten
- Verwendung zur Reduzierung von Elektro-Smog im Schlafzimmer, da außerhalb vom 230V-Netz

Besonderheiten

- Kompakte Bauart für Hutschienenmontage
- 2 x Analogeingang (0-10V) zur Verwendung externer Sensoren möglich

Bedienelemente

- 1 x Taster zum einfachen und schnellen Einlernen am System

Anzeigeelemente

- 4 x LED für Betriebszustand
- 8 x LED für Eingangszustände

Technische Daten

- | | |
|------------------------|-----------------------------|
| • Abmessungen (HxBxT) | 75x23x90mm |
| • Spannung | 24V DC (±10%) |
| • Stromaufnahme | ≤50mA |
| • Anschluss | Schraubklemme |
| • Schutzart | IP20 |
| • Schutzklasse | II |
| • Umgebungstemperatur | 0...45°C |
| • Gerätebreite | 1,5 TE |
| • Eingänge | 8 |
| • Anschlussquerschnitt | 0,14 bis 2,5mm ² |
| • Signalspannung | 18-28V DC |
| • Eingangsstrom | 5mA bei 24V DC |
| • 0-Signal | 0-6V DC |
| • 1-Signal | 18-24 DC |
| • Befestigungsart | Hutschiene |

Lieferumfang

- 1 x Smart-In 8/24V
- Bedienungsanleitung

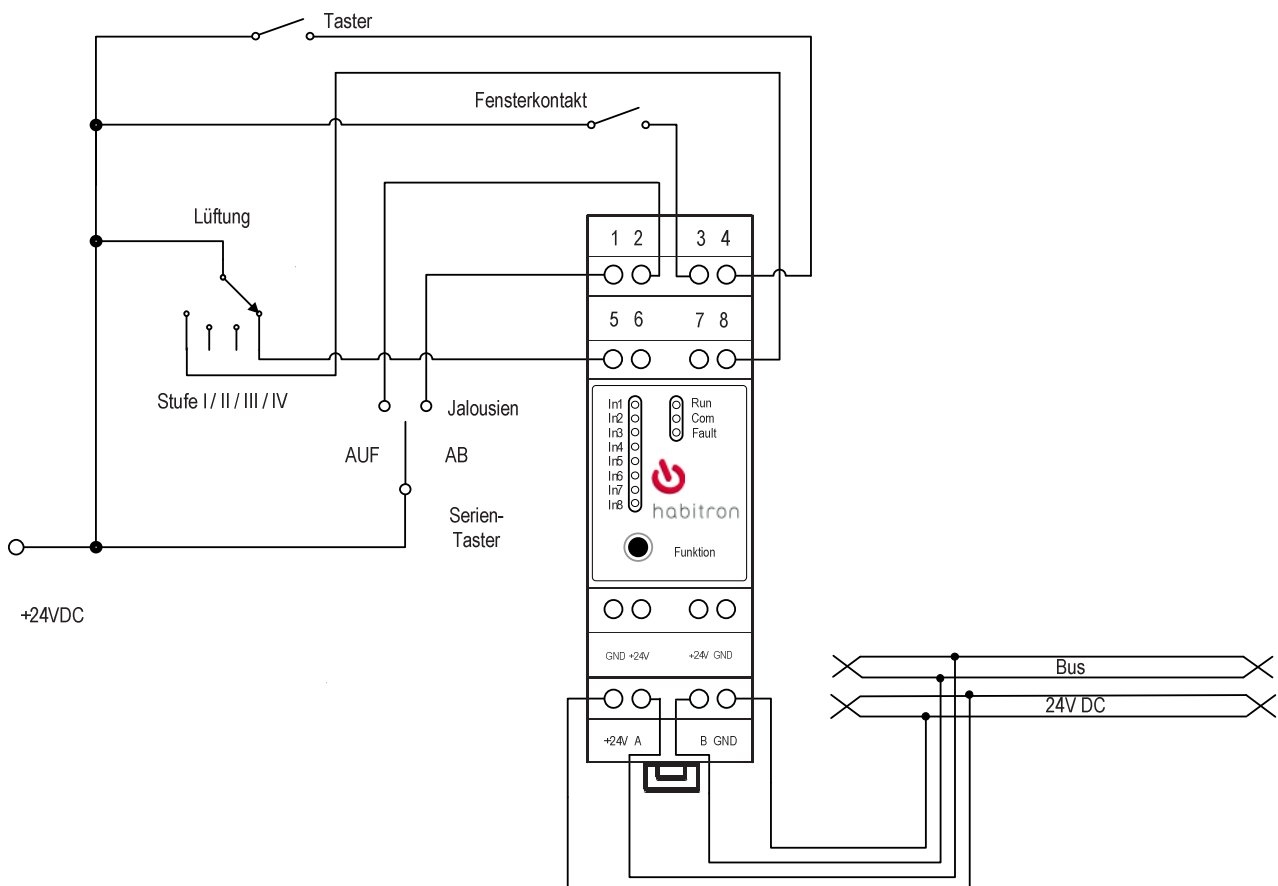
Artikelnummern

- Smart-In 8/24V : SI8-24
- Smart-Router: SRT-2

Benötigtes Zubehör

- Smart-Router

Anschlussbeispiel



SMART-IN 8/230V



Das Smart-In 8/230V ist ein Reiheneinbaugerät mit insgesamt 8 Binär-Eingängen.

Das Gerät wird über den BUS mit dem Smart-Router verbunden und ist dient innerhalb der Smart-Produktfamilie dazu, angeschlossene Standard-Taster/Schalter bzw. Endschalter systemweit auswerten zu können.

Mit diesem Modul verwandeln Sie jeden konventionellen Taster/Schalter in einen BUS-Taster/Schalter.

Eigenschaften / Einsatzgebiet

- Systemweite Auswertung konventioneller Taster/Schalter
- Systemweite Auswertung von Endschalter

Besonderheiten

- Kompakte Bauart für Hutschienenmontage
- Auswertung verschiedener Phasen möglich
- Galvanische Trennung über Optokoppler

Bedienelemente

- 1 x Taster zum einfachen und schnellen Einlernen am System

Anzeigeelemente

- 4 x LED für Betriebszustand
- 8 x LED für Eingangszustände

Technische Daten

- | | |
|------------------------|-----------------------------|
| • Abmessungen (HxBxT) | 75x35x90mm |
| • Spannung | 24V DC (±10%) |
| • Stromaufnahme | ≤50mA??? |
| • Anschluss | Schraubklemme |
| • Schutzart | IP20 |
| • Schutzklasse | II |
| • Umgebungstemperatur | 0...45°C |
| • Gerätebreite | 2 TE |
| • Eingänge | 8 |
| • Anschlussquerschnitt | 0,14 bis 2,5mm ² |
| • Signalspannung | 230V AC, 50Hz |
| • Eingangsstrom | <2mA bei 230V AC |
| • 0-Signal | 0-50V AC |
| • 1-Signal | 180-230V AC |
| • Befestigungsart | Hutschiene |

Lieferumfang

- 1 x Smart-In 8/230V
- Bedienungsanleitung

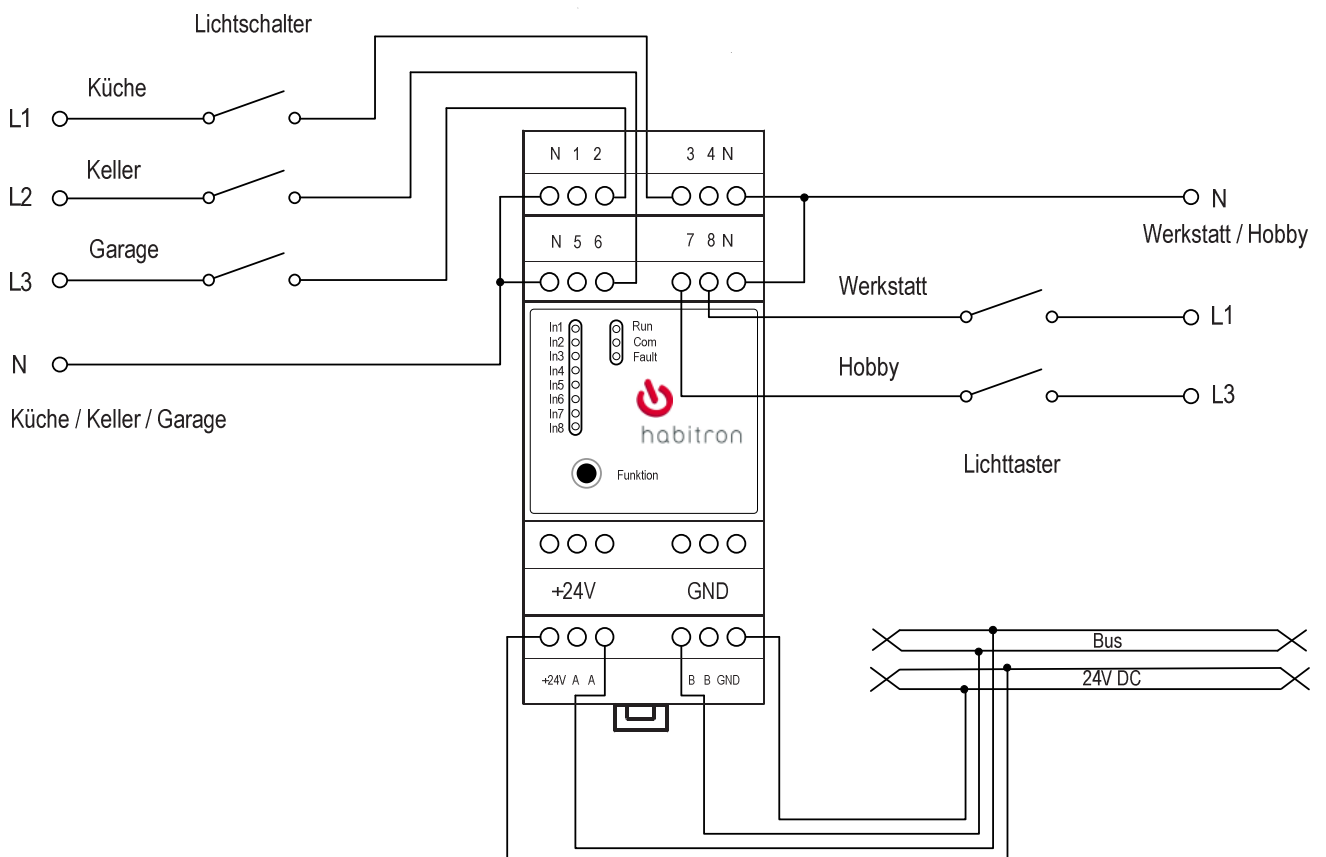
Artikelnummern

- Smart-In 8/230V : S18-230
- Smart-Router: SRT-2

Benötigtes Zubehör

- Smart-Router

Anschlussbeispiel



SMART-POWER-SUPPLY 2.5A



Das Smart-Power-Supply 2.5 dient als zuverlässige Stromversorgung für kleine bis mittlere habitron-Systeme.

Mit seinem hohen Wirkungsgrad und den geringen Stand-by-Verlusten wird eine hohe Energieeffizienz erzielt.

Eigenschaften / Einsatzgebiet

- Stromversorgung 24V DC/2.5A
- Hoher Wirkungsgrad (> 86%)

Besonderheiten

- Einfache Hutschienenmontage

Bedienelemente

- 1 x Potentiometer zur Spannungseinstellung zwischen 22,5–29,5V

Anzeigeelemente

- 1 x LED für Betriebszustand

Technische Daten

- | | |
|---------------------------|-------------------------|
| • Abmessungen (HxBxT) | 90x72x61mm |
| • Eingangsspannung | 100–240V AC |
| • Stromaufnahme | max. 0,4A (bei 230V AC) |
| • Netzausfallüberbrückung | > 100ms (bei 230V AC) |
| • Ausgangsspannung | 24V DC \pm 1% |
| • Ausgangsstrom | 2,5A |
| • Wirkungsgrad | > 86% |
| • Schutzart | IP20 |
| • Schutzklasse | II |
| • Umgebungstemperatur | -25...70°C |
| • Gerätebreite | 5 TE |
| • Befestigungsart | Hutschiene |

Lieferumfang

- 1 x Smart-Power-Supply 2.5
- Bedienungsanleitung

Artikelnummer

- Smart-Power-Supply 2.5A : SPS2.5A-24

SMART-POWER-SUPPLY 4.2A



Das Smart-Power-Supply 4.2 dient als zuverlässige Stromversorgung für mittlere bis große habitron-Systeme.

Mit seinem hohen Wirkungsgrad und den geringen Stand-by-Verlusten wird eine hohe Energieeffizienz erzielt.

Eigenschaften / Einsatzgebiet

- Stromversorgung 24V DC/4.2A
- Hoher Wirkungsgrad (> 88%)

Besonderheiten

- Einfache Hutschienenmontage

Bedienelemente

- 1 x Potentiometer zur Spannungseinstellung zwischen 22,5–29,5V

Anzeigeelemente

- 1 x LED für Betriebszustand

Technische Daten

- | | |
|---------------------------|-------------------------|
| • Abmessungen (HxBxT) | 90x90x61mm |
| • Eingangsspannung | 100–240V AC |
| • Stromaufnahme | max. 0,4A (bei 230V AC) |
| • Netzausfallüberbrückung | > 100ms (bei 230V AC) |
| • Ausgangsspannung | 24V DC \pm 1% |
| • Ausgangsstrom | 4.2A |
| • Wirkungsgrad | > 88% |
| • Schutzart | IP20 |
| • Schutzklasse | II |
| • Umgebungstemperatur | -25...70°C |
| • Gerätebreite | 6 TE |
| • Befestigungsart | Hutschiene |

Lieferumfang

- 1 x Smart-Power-Supply 2.5
- Bedienungsanleitung

Artikelnummer

- Smart-Power-Supply 4.2A : SPS4.2A-24